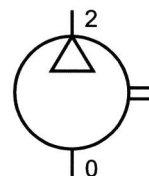
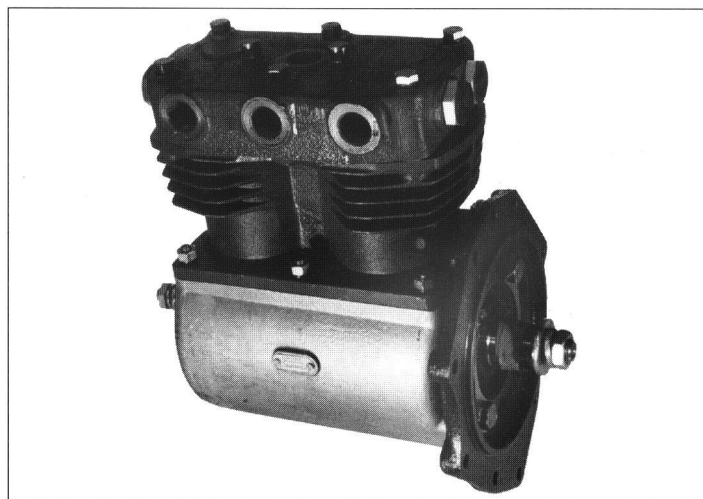


Two cylinder air compressor

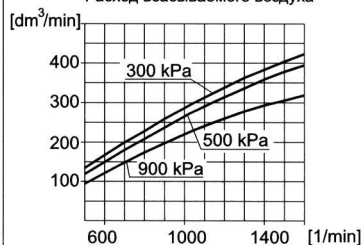
Zweizylinderkompressor

Двухцилиндровый компрессор

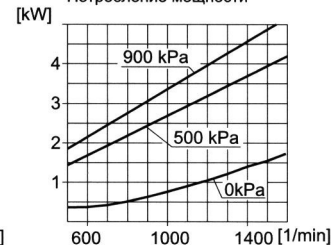
Dane techniczne	
Typ	NDR
Średnica cylindra	Ø75 mm
Skok tłoka	48 mm
Pojemność skokowa	424 cm <sup>3</sup>
Sposób smarowania	UD
Chłodzenie	Wodne
Ciśnienie robocze	900 kPa
Max. ciśnienie krótkotrwałe	1000 kPa
Obroty pracy	max 1400 min <sup>-1</sup>
Max. obroty krótkotrwałe	1600 min <sup>-1</sup>
Technical Data	
Type	NDR
Cylinder diameter	Ø75 mm
Stroke	48 mm
Total piston displacement	424 cm <sup>3</sup>
Type of lubrication	UD
Cooling	Water
Working pressure	900 kPa
Max. pressure for short time duty	1000 kPa
Normal speed	max 1400 min <sup>-1</sup>
Max. speed, temporary	1600 min <sup>-1</sup>
Technische Daten	
Typ	NDR
Zylinderbohrung	Ø75 mm
Hub	48 mm
Hubvolumen	424 cm <sup>3</sup>
Schmierart	UD
Kühlung	Wassergekühlt
Betriebsdruck	900 kPa
Höchstdruck kurzzeitig	1000 kPa
Betriebsdrehzahl	max 1400 min <sup>-1</sup>
Max. Drehzahl, kurzzeitig	1600 min <sup>-1</sup>
Технические характеристики	
Тип	NDR
Диаметр цилиндра	Ø75 мм
Шаг поршня	48 мм
Рабочий объем цилиндра	424 см <sup>3</sup>
Смазка	UD
Охлаждение	Водяное
Рабочее давление	900 кПа
Макс. кратковременное давление	1000 кПа
Рабочая частота вращения	max 1400 мин <sup>-1</sup>
Макс. кратковр. частота вращения	1600 мин <sup>-1</sup>



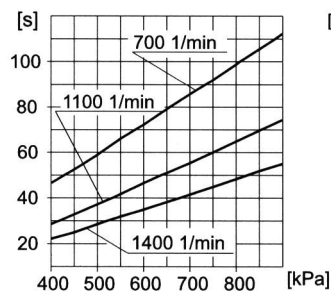
Wydatek zassanego powietrza  
Suction capacity  
Förderleistung  
Расход всасываемого воздуха



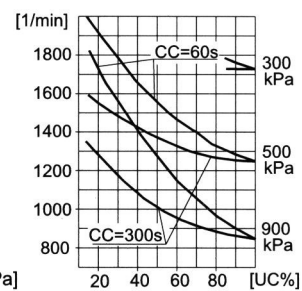
Pobór mocy  
Power consumption  
Leistungsaufnahme  
Потребление мощности



Czas napełniania zbiornika 40dm<sup>3</sup>  
Time to fill 40dm<sup>3</sup> tank  
Füllzeit eines 40dm<sup>3</sup> Behälters  
Время наполнения ресивера 40дм<sup>3</sup>



Maksymalne obroty pracy ciągłej  
Max. r.p.m. for continuous duty  
Max. Betriebsdrehzahl/Einschaltdauer  
Максимальная частота вращения при непрерывной работе



**Sprężarka powietrza dwucylindrowa****602.04...**

Two cylinder air compressor

Zweizylinderkompressor

Двухцилиндровый компрессор

Numer katalogowy	Typ	Przylączya							Masa kg	Uwaga
Catalogue number	Type	Ports							Weight kg	Comment
Bestellnummer	Typ	Anschlüsse							Masse kg	Bemerkung
Номер по каталогу	Тип	Присоединения							Масса кг	Примечание
		0	2	81	82	91	92	93		
602.04.901 (HS21)	1	A,D*	E	F	G	S,T*	U,W*	R	16.5	
602.04.902 (HS21.1)	2	A,D*	E	F	G	S,T*	U,W*	R	16.5	
602.04.905 (HS21.4)	3	A*,D	E	F	G	S*,T	U,W*	R	16.5	
602.04.911	4	B,A*,D*	E	F	G	T+K,S*	U+K,W*	R+K	16.5	
602.04.912	4a	C,A*,D*	E	F	G	T+K,S*	U+K,W*	R+K	16.5	
602.04.915	5	B,A*,D*	E	F	G	T+K,S*	U+K,W*	R+K	16.5	
602.04.916	5a	C,A*,D*	E	F	G	T+K,S*	U+K,W*	R+K	16.5	

**FABRYKA OSPRZĘTU SAMOCHODOWEGO "POLMO" ŁÓDŹ S.A.**

93-126 Łódź ul. Przybyszewskiego 99

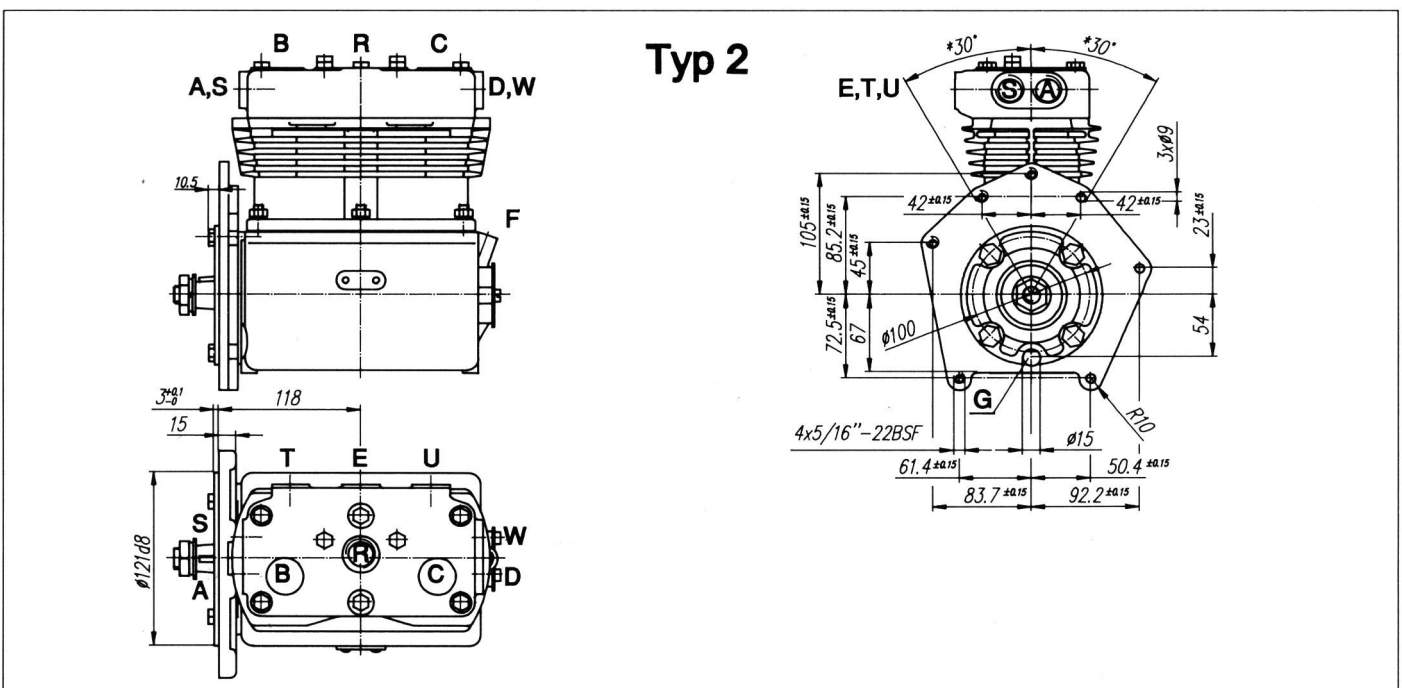
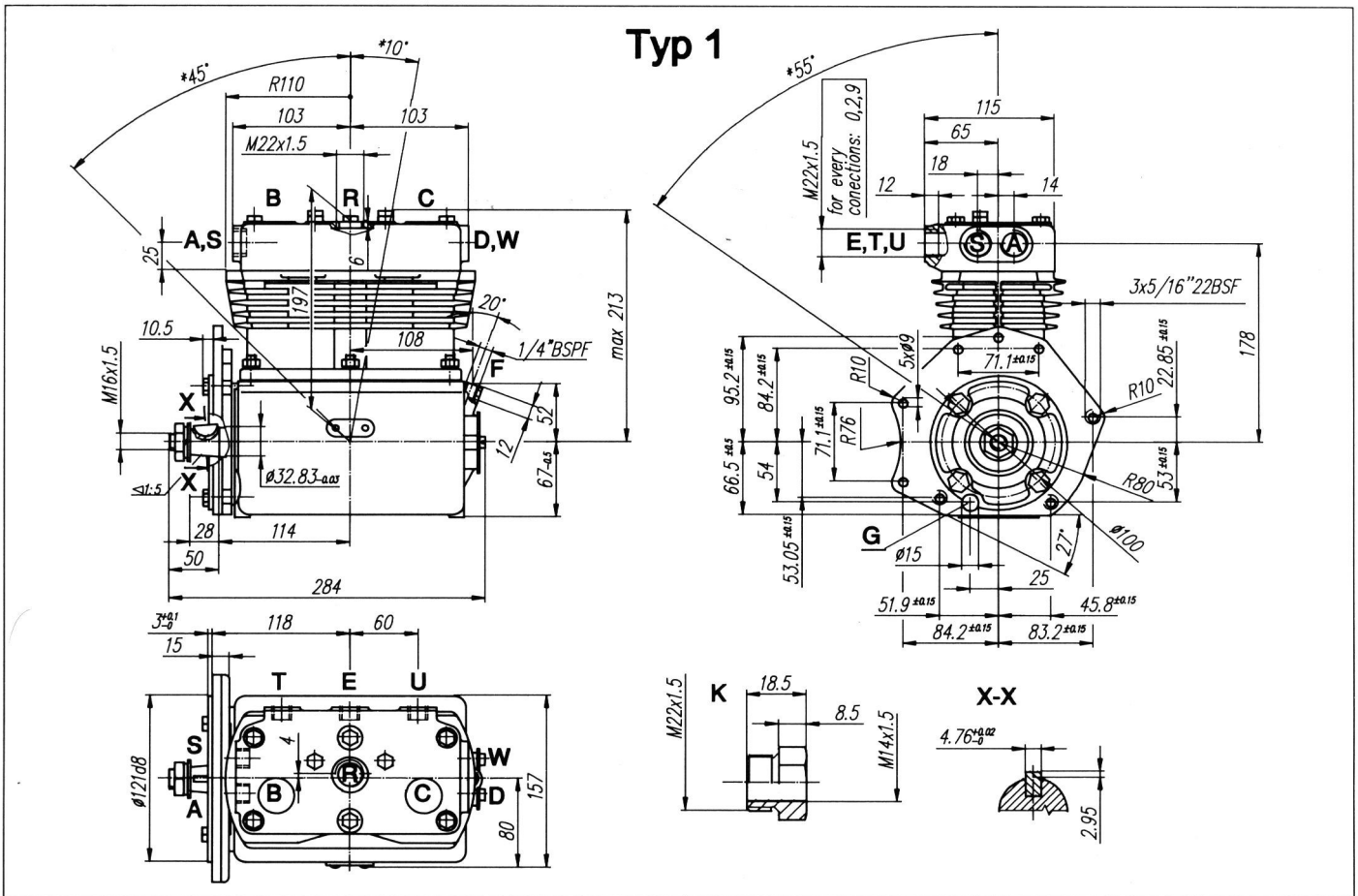
tel./ph.:+48 42 250 37 00, polmo@polmo-lodz.com.pl



# Sprężarka powietrza dwucylindrowa

# 602.04...

Two cylinder air compressor  
 Zweizylinderkompressor  
 Двухцилиндровый компрессор



FABRYKA OSPRZĘTU SAMOCHODOWEGO "POLMO" ŁÓDŹ S.A.  
 93-126 Łódź ul. Przybyszewskiego 99  
 tel./ph.: +48 42 250 37 00, polmo@polmo-lodz.com.pl



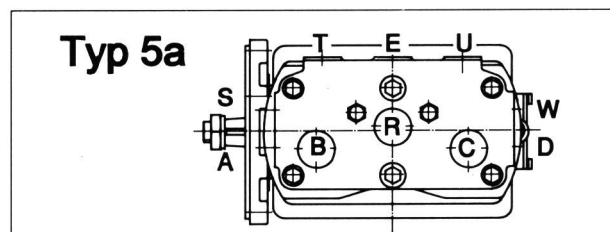
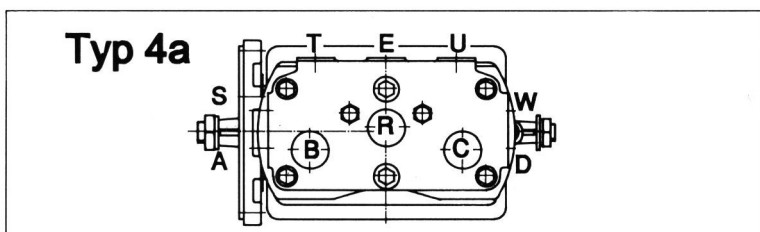
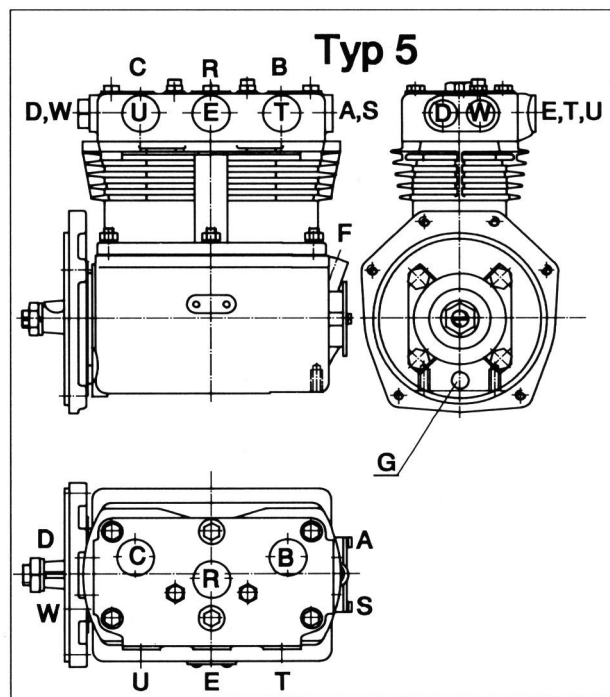
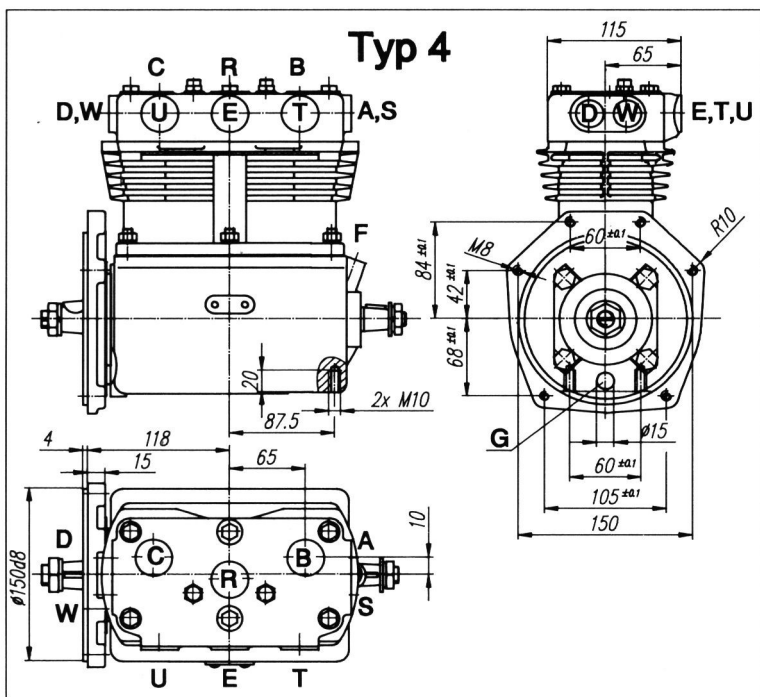
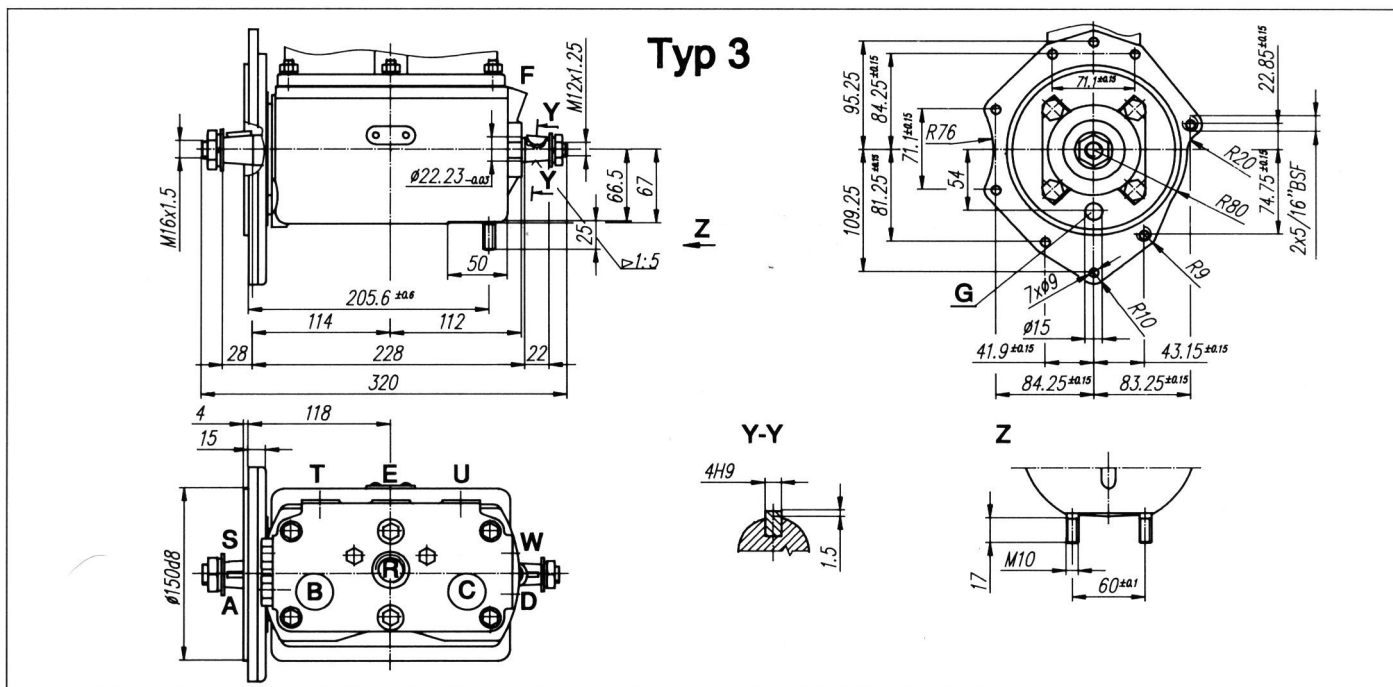
# Sprężarka powietrza dwucylindrowa

# 602.04...

Two cylinder air compressor

Zweizylinderkompressor

Двухцилиндровый компрессор



FABRYKA OSPRZĘTU SAMOCHODOWEGO "POLMO" ŁÓDŹ S.A.  
 93-126 Łódź ul. Przybyszewskiego 99  
 tel./ph.: +48 42 250 37 00, polmo@polmo-lodz.com.pl

