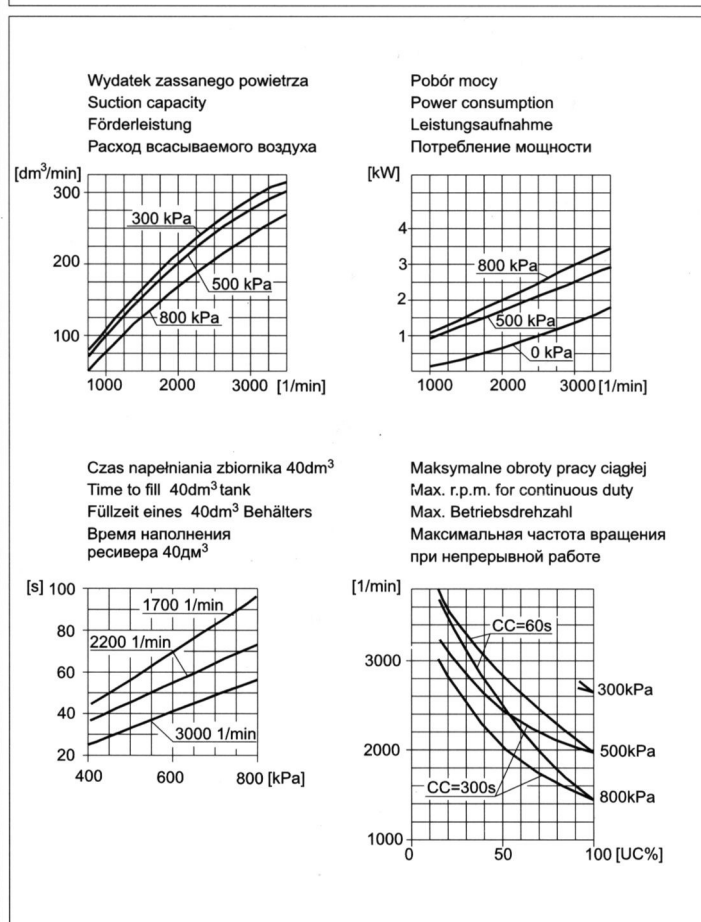
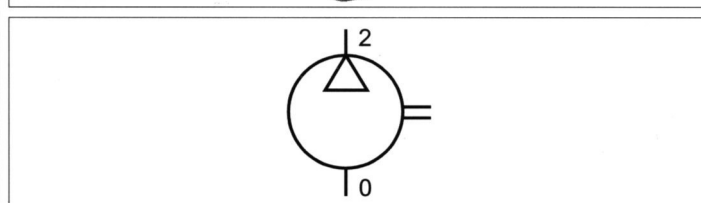


# Sprężarka powietrza jednocylindrowa

# 601.09...

Single cylinder air compressor  
Einzylinderkompressor  
Одноцилиндровый компрессор

Dane techniczne	
Typ	NDR
Średnica cylindra	Ø75 mm
Skok tłoka	36 mm
Pojemność skokowa	159 cm <sup>3</sup>
Sposób smarowania	UD
Chłodzenie	Powietrzne
Ciśnienie robocze	800 kPa
Max. ciśnienie krótkotrwałe	1000 kPa
Obroty pracy	max3500 min <sup>-1</sup>
Max. obroty krótkotrwałe	3800 min <sup>-1</sup>
Technical Data	
Type	NDR
Cylinder diameter	Ø75 mm
Stroke	36 mm
Total piston displacement	159 cm <sup>3</sup>
Type of lubrication	UD
Cooling	Air
Working pressure	800 kPa
Max. pressure for short time duty	1000 kPa
Normal speed	max3500 min <sup>-1</sup>
Max. speed, temporary	3800 min <sup>-1</sup>
Technische Daten	
Typ	NDR
Zylinderbohrung	Ø75 mm
Hub	36 mm
Hubvolumen	159 cm <sup>3</sup>
Schmierart	UD
Kühlung	Luftgekühlt
Betriebsdruck	800 kPa
Höchstdruck kurzzeitig	1000 kPa
Betriebsdrehzahl	max3500 min <sup>-1</sup>
Max. Drehzahl, kurzzeitig	3800 min <sup>-1</sup>
Технические характеристики	
Тип	NDR
Диаметр цилиндра	Ø75 мм
Шаг поршня	36 мм
Рабочий объем цилиндра	159 см <sup>3</sup>
Смазка	UD
Охлаждение	Воздухом
Рабочее давление	800 кПа
Макс. кратковременное давление	1000 кПа
Рабочая частота вращения	max3500 мин <sup>-1</sup>
Макс. кратковр. частота вращения	3800 мин <sup>-1</sup>



FABRYKA OSPRZĘTU SAMOCHODOWEGO "POLMO" ŁÓDŹ S.A.

93-126 Łódź ul. Przybyszewskiego 99

tel./ph.: +48 42 250 37 00, polmo@polmo-lodz.com.pl



# Sprężarka powietrza jednocylindrowa

# 601.09...

Single cylinder air compressor

Einzylinderkompressor

Одноцилиндровый компрессор

Numer katalogowy	Typ	Przyłącza					Kołnierz	Masa kg	Uwaga	
Catalogue number	Type	Ports					Flange	Weight kg	Comment	
Bestellnummer	Typ	Anschlüsse					Flansch	Masse kg	Bemerkung	
Номер по каталогу	Тип	Присоединения					Фланец	Масса кг	Примечание	
		0	2	81	82	e mm				
601.09.901 (HS19)	1	A	D	E	G	125	—	10	8.5	
601.09.902	1	D	A	E	G	125	—	10	8.5	
601.09.903	2	D	A	E	G	125	—	10	8.5	
601.09.904	2	A	D	E	G	125	—	10	8.5	
601.09.905	1	A	D	E	L2	125	—	10	8.5	
601.09.906	1	D	A	E	L2	125	—	10	8.5	
601.09.907	2	D	A	E	L2	125	—	10	8.5	
601.09.908	2	A	D	E	L2	125	—	10	8.5	
601.09.909	1	A	D	E, F*	M1	125	—	10	8.5	
601.09.913	1	A	C	E, F*	K3	110	Vi1c/Vi2c	10.4	8.5	bez 603 without ohne W
601.09.914	1	A	C, D*	E	K3	110	Vi1c/Vi2c	10.4	8.5	bez 603 without ohne W
601.09.915	1	A	C	E, F*	K3	110	Vi1b/Vi2b	10.4	8.5	bez 603 without ohne W
601.09.921	2	D	A	E, F*	G, H*	125	—	10	8.5	
601.09.922	2	A	D	F	L1	125	—	10	9.5	bez 603 without ohne W
601.09.923	1	B	D	F	L1	125	—	10	9.5	bez 603 without ohne W
601.09.925	1	A	D	E, F	G	125	—	10	8.5	
601.09.926	1a	A	D	1a	1a	125	—	12.2	—	
601.09.928	1	C, D*	A*, B	E*, F	G*, H*, L1*	110	Vi	10	8.5	bez 603 without ohne W
601.09.929	1	B	D	F	L1	110	—	10	8.5	bez 603 without ohne W
601.09.930	1	A	D	E, F	L=3/8BSP	125	—	10	8.5	bez 603 without ohne Ø32x2.5

FABRYKA OSPRZĘTU SAMOCHODOWEGO "POLMO" ŁÓDŹ S.A.

93-126 Łódź ul. Przybyszewskiego 99

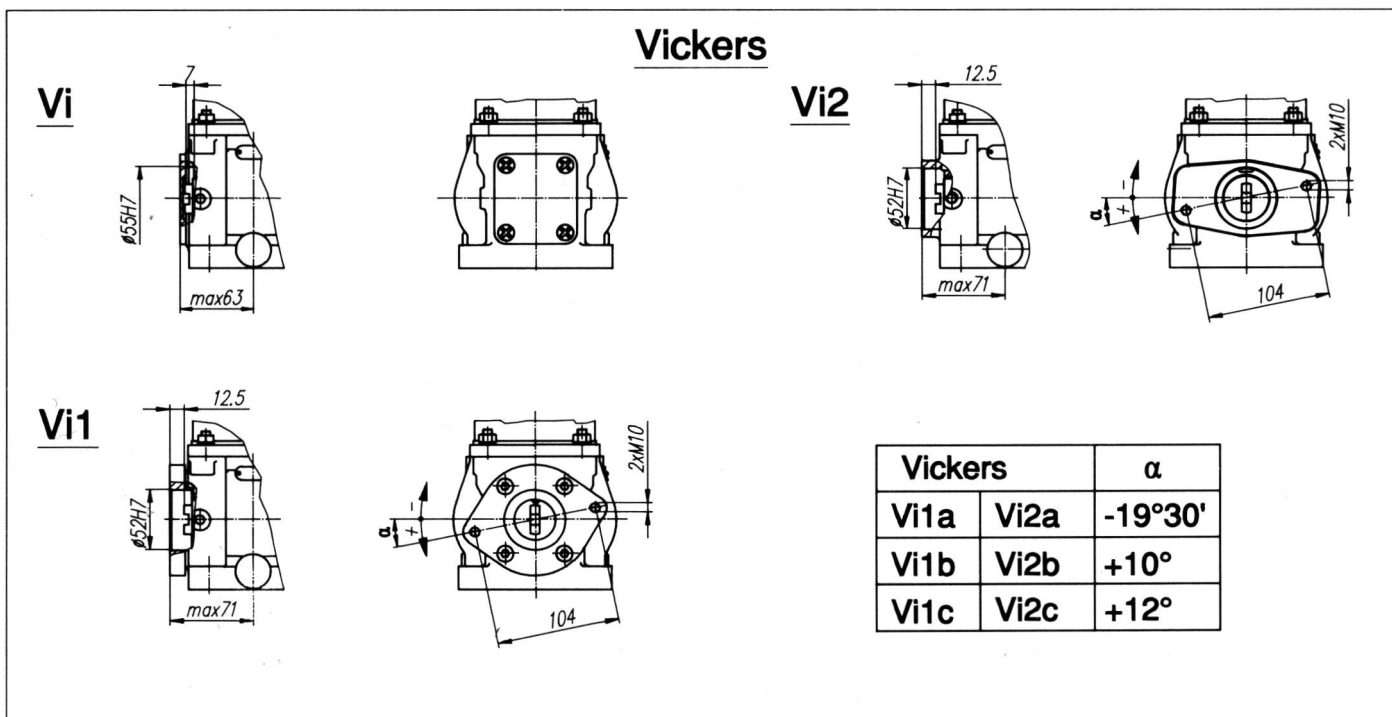
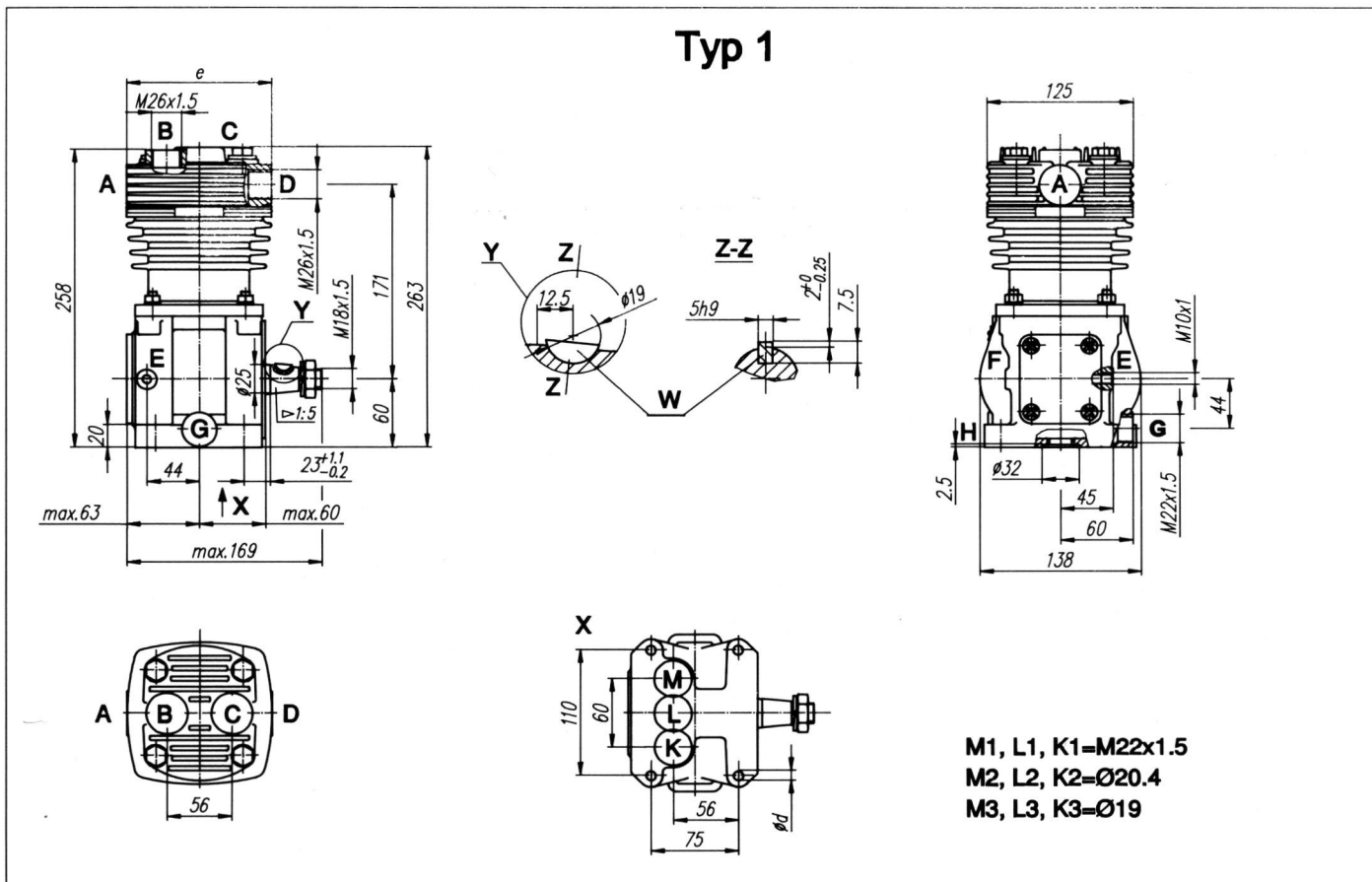
tel./ph.: +48 42 250 37 00, polmo@polmo-lodz.com.pl



# Sprężarka powietrza jednocylindrowa

# 601.09...

Single cylinder air compressor  
 Einzylinderkompressor  
 Одноцилиндровый компрессор



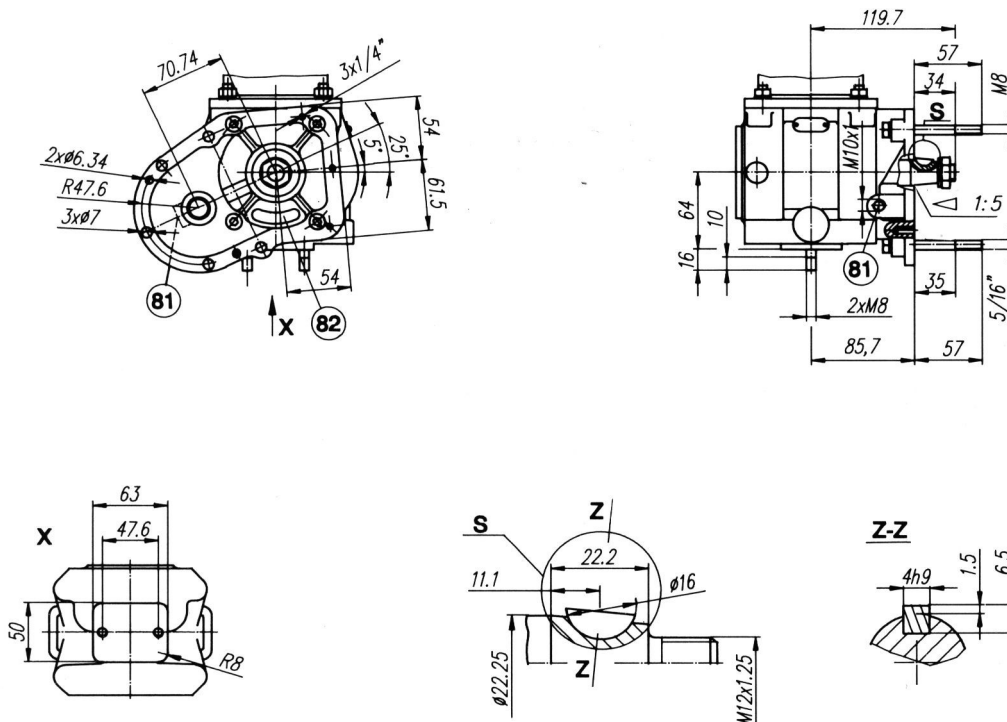


# Sprężarka powietrza jednocylindrowa

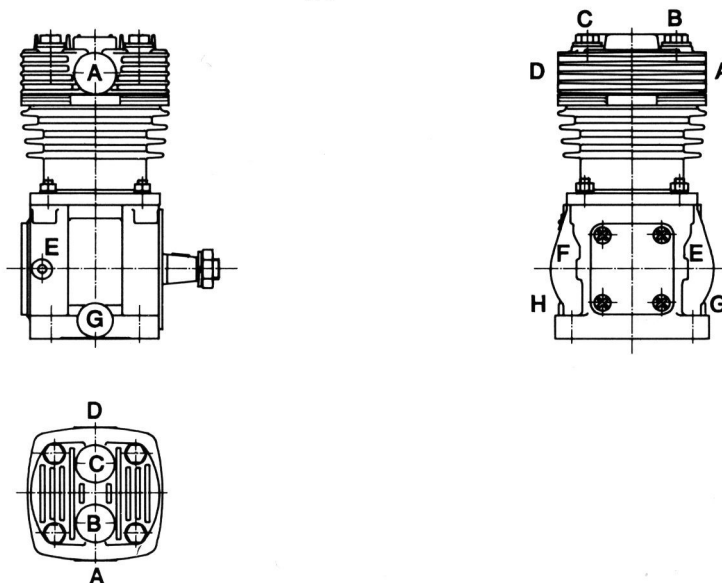
# 601.09...

Single cylinder air compressor  
Einzyylinderkompressor  
Одноцилиндровый компрессор

## Typ 1a



## Typ 2



FABRYKA OSPRZĘTU SAMOCHODOWEGO "POLMO" ŁÓDŹ S.A.  
93-126 Łódź ul. Przybyszewskiego 99  
tel./ph.: +48 42 250 37 00, polmo@polmo-lodz.com.pl

